

Plafonddampkap
Novy Cloud 110 cm
Mineral Black

EAN 5414425204106



Functies & kenmerken

▪ Motor	Geïntegreerd
▪ Geluidsdemper	Geïntegreerd
▪ Recirculatie	Standaard, Monoblock
▪ InTouch functie	Standaard
▪ Auto stop	▪
▪ Naloopstand (minuten)	30
▪ Vetfilter	230020
▪ Aantal vetfilters	2
▪ Vetfilter reiniging indicatie	▪
▪ Recirculatiefilter reiniging indicatie	▪
▪ Bediening	Afstandsbediening
▪ Novy Connect	Standaard
▪ Aantal snelheden	4

Afmetingen

▪ Product afmetingen (BxDxH) (mm)	1100 x 600 x 176
▪ Uitsparingsmaat (BxD)(mm)	x
▪ Advies afstand tussen werkblad en onderzijde dampkap met een inductie kookplaat (Hmin-Hmax)(mm)	600 - 1600
▪ Advies afstand tussen werkblad en onderzijde dampkap met een gas kookplaat (Hmin-Hmax)(mm)	650 - 1600
▪ Advies afstand tussen werkblad en onderzijde dampkap met elektrische of keramische kookplaat (Hmin-Hmax)(mm)	600 - 1600
▪ Positie uitlaat	Rechts, Links

Verlichting

▪ Type functionele verlichting	Led strip
▪ Functionele verlichting dimbaar	▪
▪ Soft-ON/OFF	▪
▪ Aantal lichtpunten functionele verlichting	1
▪ Totaal verbruik functionele verlichting (W)	28
▪ Kleurtemperatuur functionele verlichting (K)	2700-5000
▪ Type sfeerverlichting	Led strip
▪ Aantal lichtpunten sfeerverlichting	1
▪ Totaal verbruik sfeerverlichting (W)	28
▪ Kleurtemperatuur sfeerverlichting (K)	2700-5000

Luchthoeveelheid & geluidsniveau

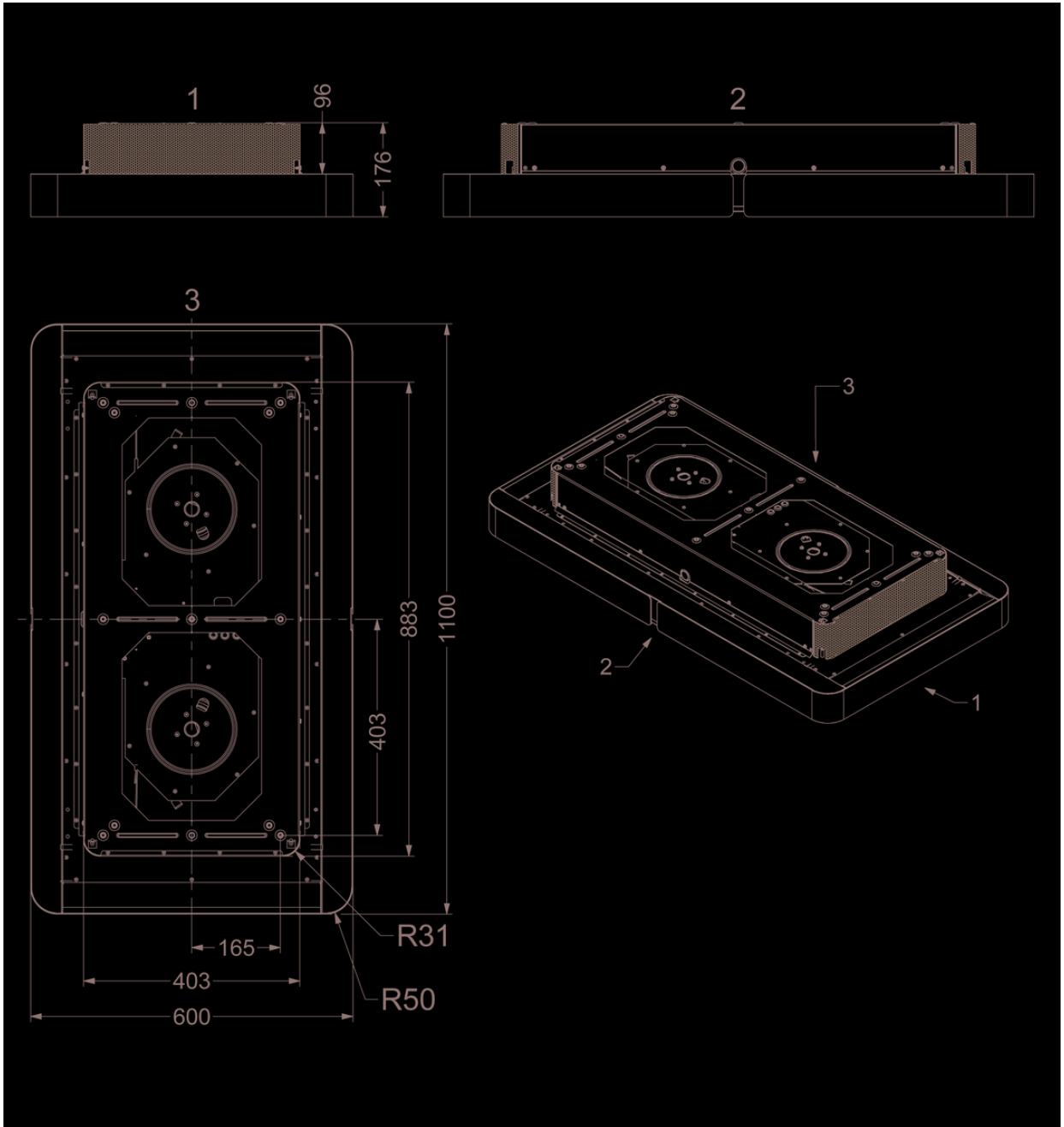
▪ Vrijblazend debiet (m ³ /h)	1010
▪ Debiet afvoer snelheid 1 (m ³ /h)	187
▪ Debiet afvoer snelheid 2 (m ³ /h)	272
▪ Debiet afvoer snelheid 3 (m ³ /h)	343
▪ Debiet afvoer snelheid 4 (m ³ /h)	504

Luchthoeveelheid & geluidsniveau

▪ Geluidsdruk afvoer snelheid 1 (dB(A)) / Geluidsniveau afvoer snelheid 1 (dB(A))	37 / 49
▪ Geluidsdruk afvoer snelheid 2 (dB(A)) / Geluidsniveau afvoer snelheid 2 (dB(A))	42 / 54
▪ Geluidsdruk afvoer snelheid 3 (dB(A)) / Geluidsniveau afvoer snelheid 3 (dB(A))	48 / 60
▪ Geluidsdruk afvoer snelheid 4 (dB(A)) / Geluidsniveau afvoer snelheid 4 (dB(A))	56 / 68

Technische eigenschappen

▪ Maximaal vermogen (W)	174.5
▪ Netspanning (V)	230
▪ Frequentie (Hz)	50
▪ Netto gewicht (kg)	36
▪ Lengte van de aansluitkabel (m)	0,55



Installatie accessoires

Extra accessoires

- 230510

Montageframe wit voor plafonddampkap Cloud